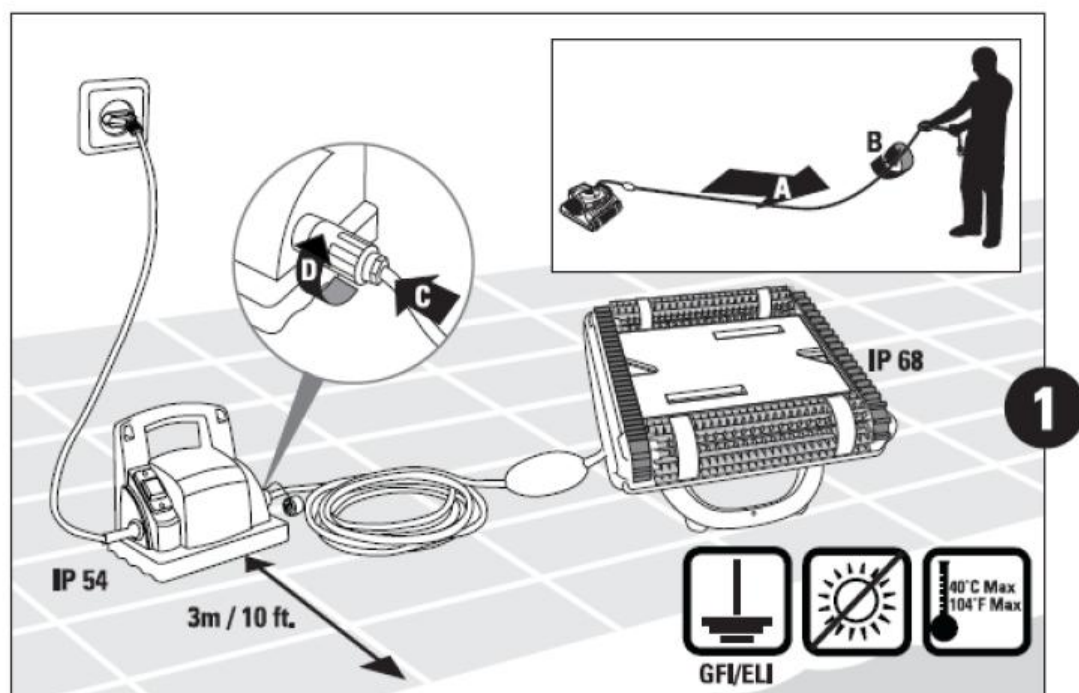


Руководство по эксплуатации

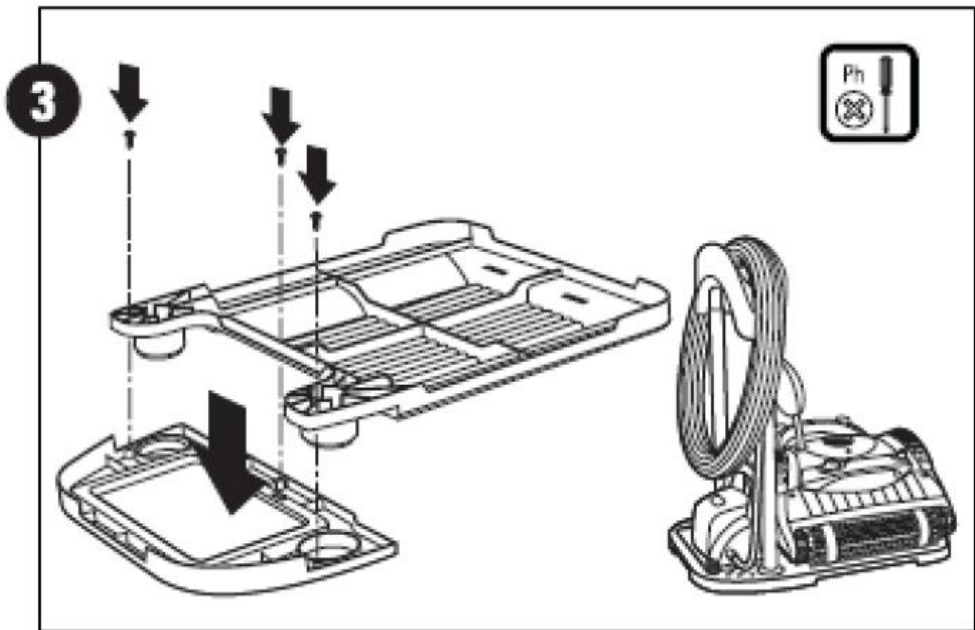
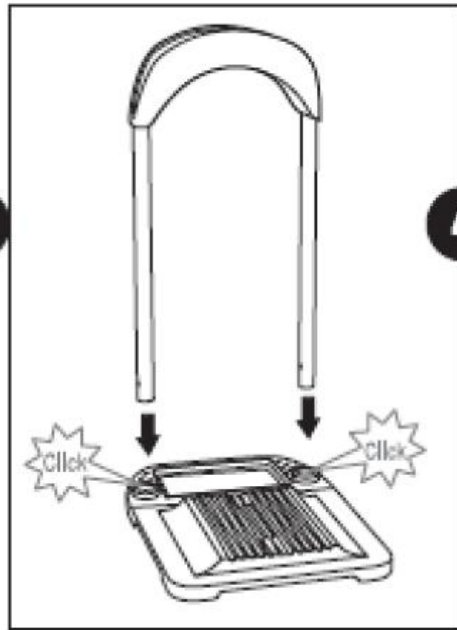
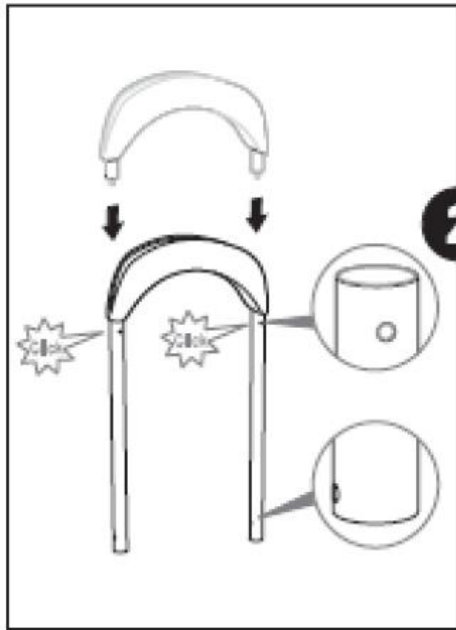
Dolphin Diagnostic Basic очиститель бассейнов

(Модели; LA)



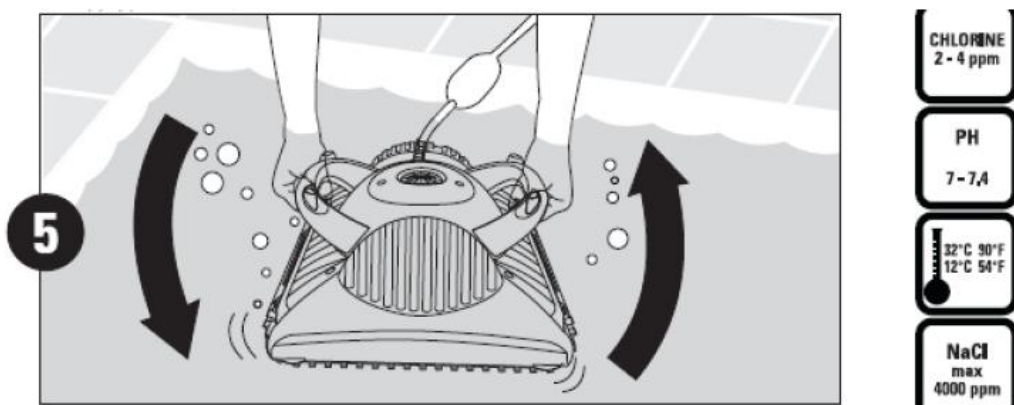
Важные инструкции по технике безопасности!

- Избегать попадания воды в область электропитания.
- Использовать только оригинальную систему электропитания – заводская проводка рассчитана на сеть 100/115/230 В переменного тока.

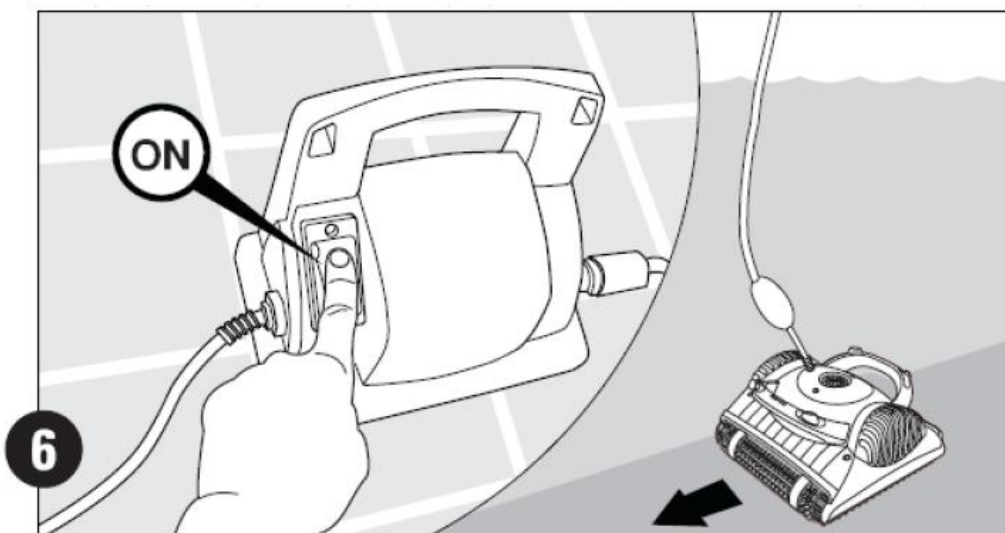


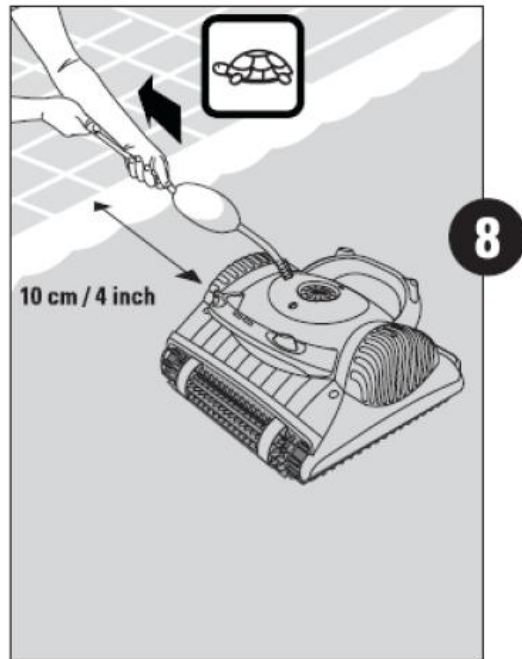
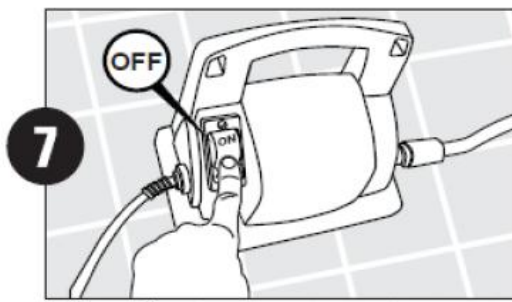


В случае, если кольца ПВА или подвижные кольца сухие, следует подержать их в воде до тех пор, пока они не станут мягкими.

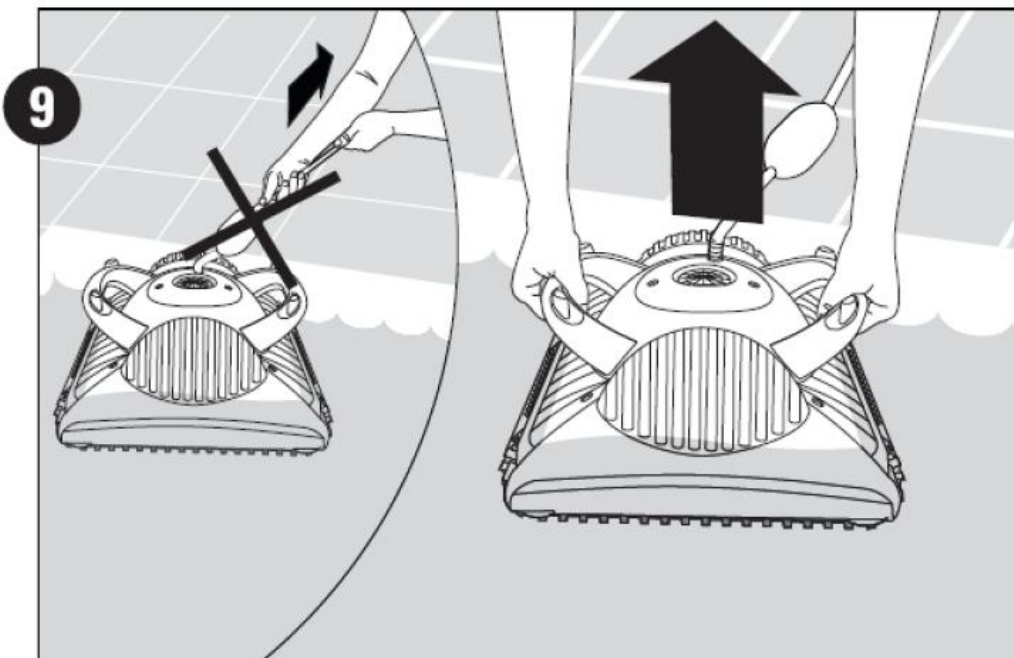


Потрясти робот из стороны в сторону или перевернуть его для удаления скопившегося внутри воздуха



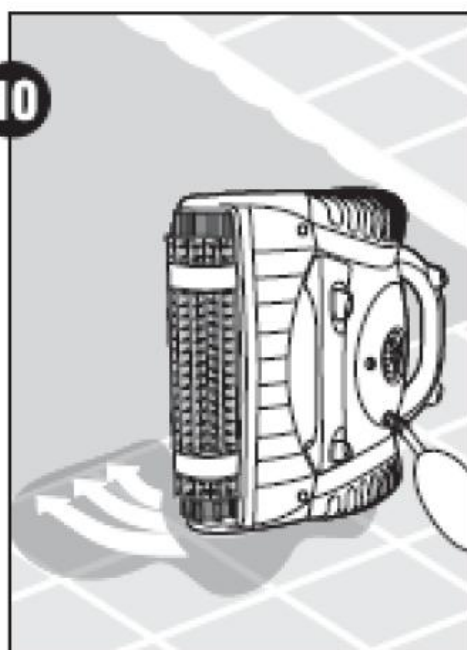


Робот автоматически отключает систему по завершении цикла очистки.

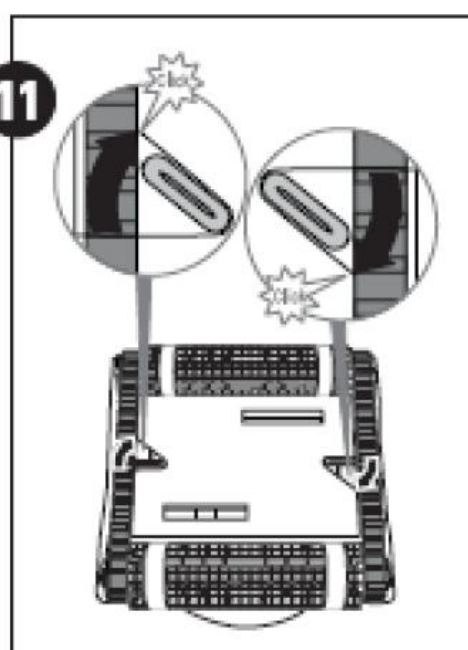




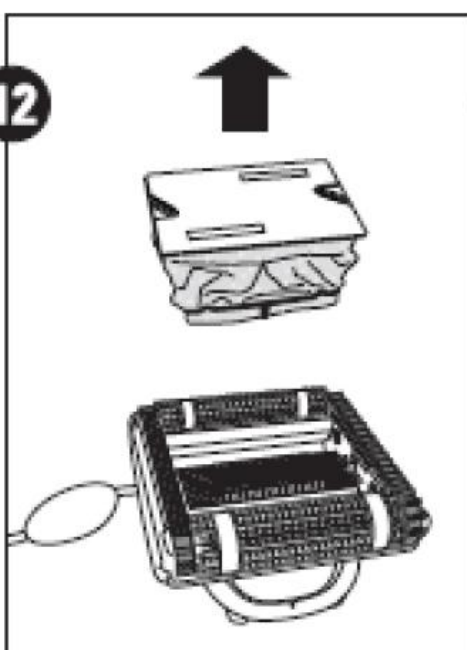
10



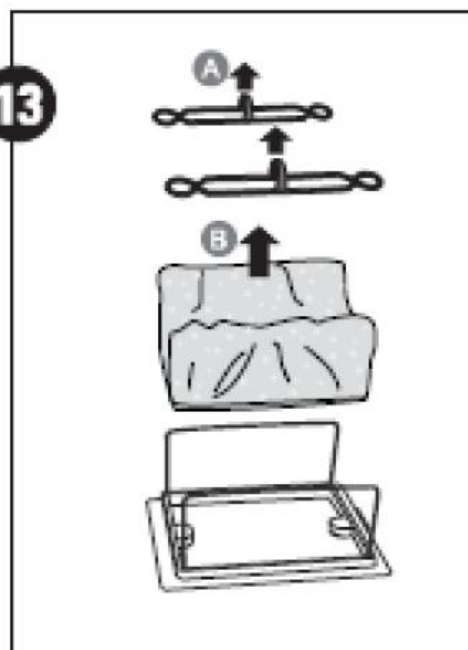
11

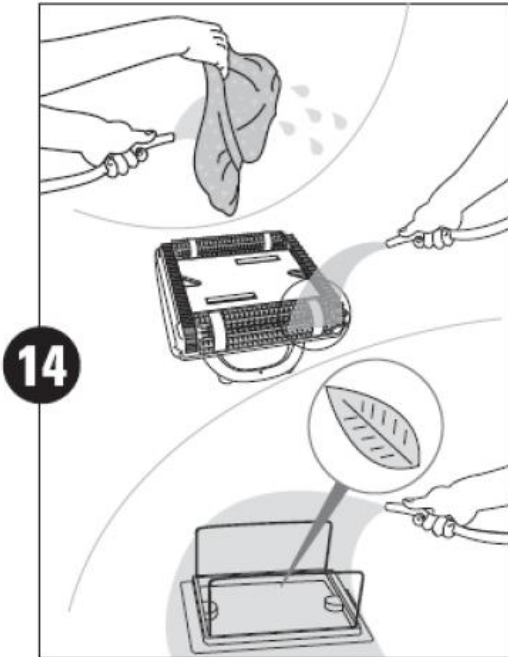


12

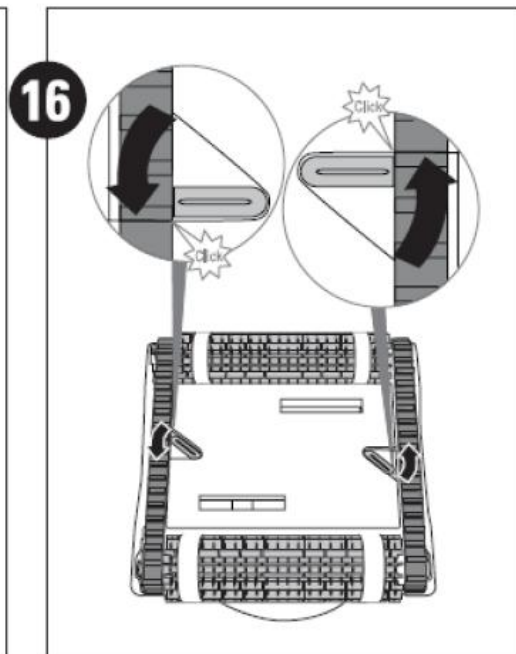
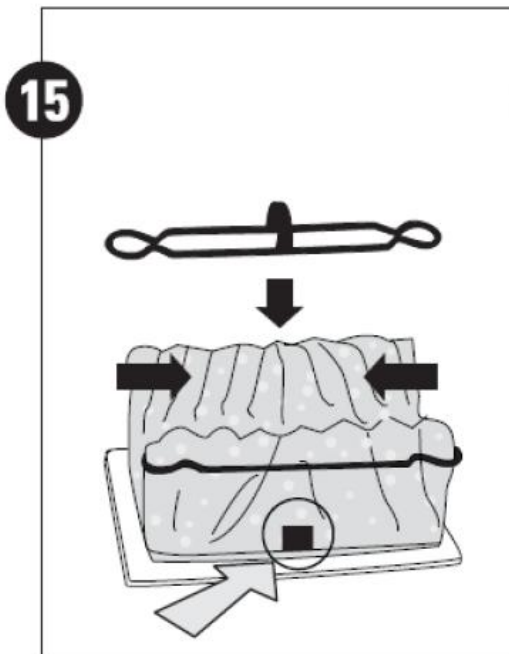


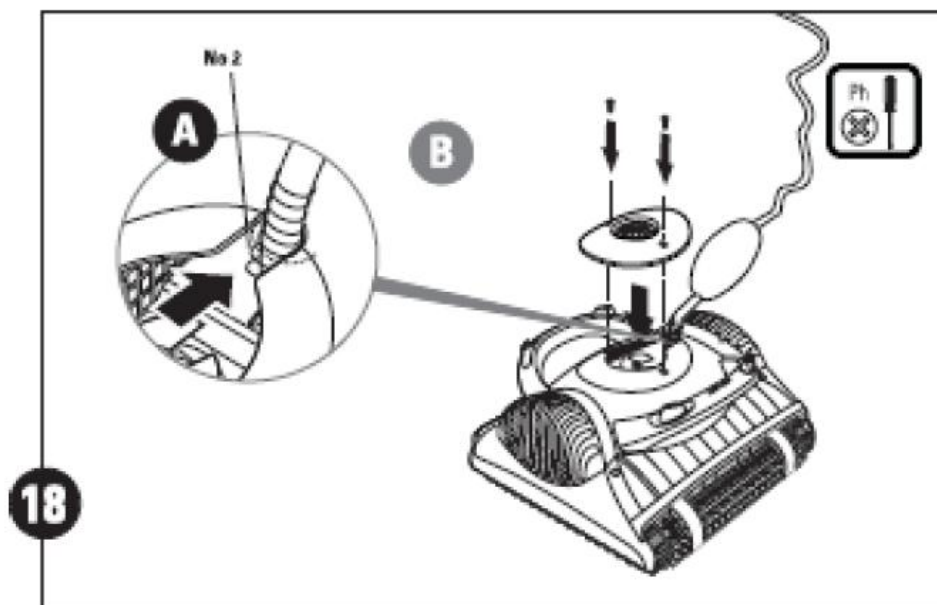
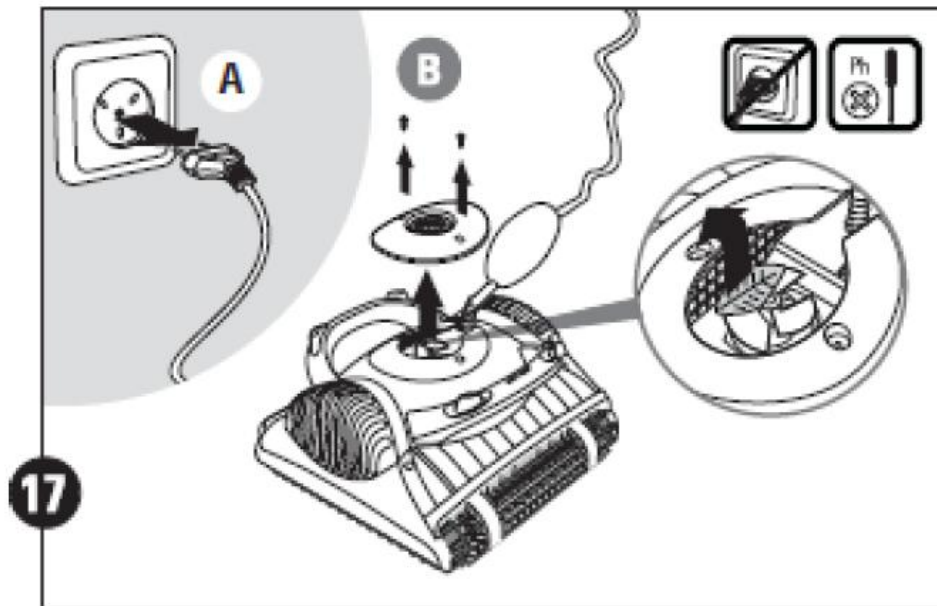
13





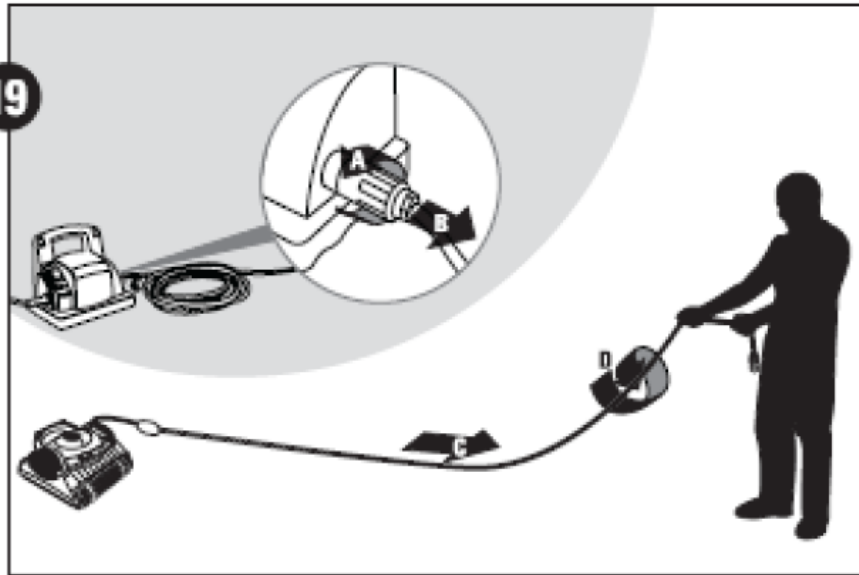
Рекомендуется периодически промывать мешок фильтра в стиральной машине. Использовать программу для стирки синтетических материалов.

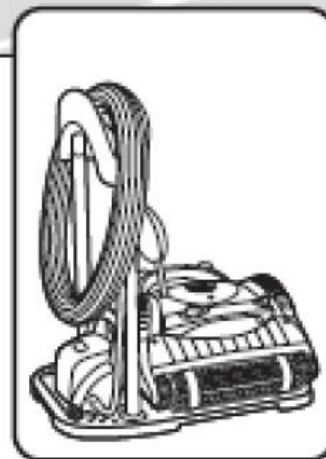
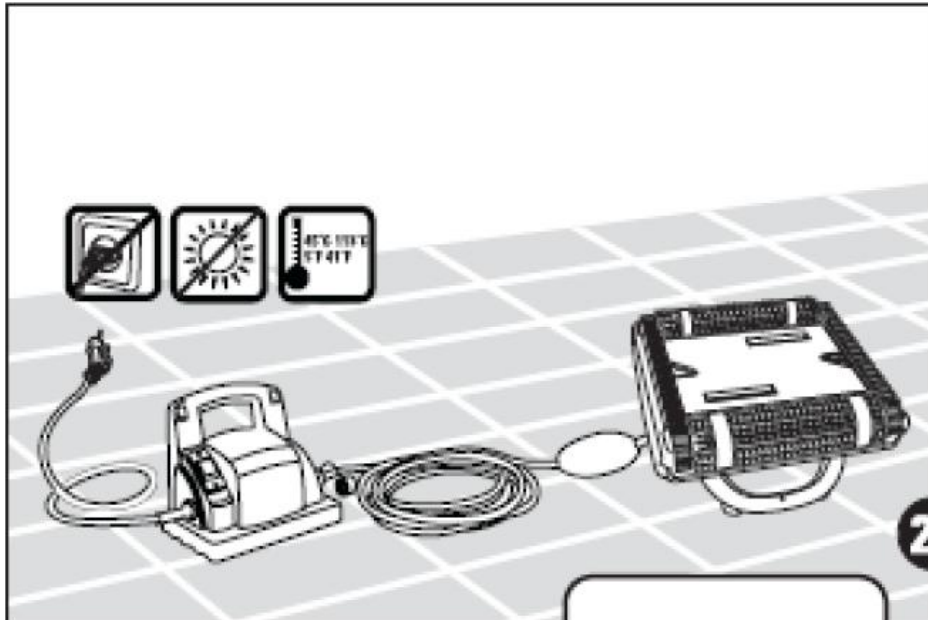






19





Детали, перечисленные ниже (21), можно приобрести у вашего уполномоченного дилера.

Рекомендации по использованию автоматических роботов.

1. Используйте стабилизатор напряжения при подключении к электричеству, а также моторного блока (скачки напряжения могут вызвать перегорание преобразователя).
 2. Не используйте робот для других целей, кроме чистки бассейна.
 3. Включайте робот только, когда он находится в воде.
 4. Ни в коем случае не используйте робот вне воды или в бассейне без воды.
 5. Не рекомендуется таскать робот за провод на суше, используйте ручку или тележку для перемещения робота.
 6. При извлечении робота из воды, подтяните его за провод, затем аккуратно вытащите его за рукоятку.
 7. Не позволяйте детям кататься на роботе.
 8. Предохраняйте кабель от укусов собак.
 9. После использования робота, храните его в чистоте .
 10. При зажигании индикатора заполнения мешка (картриджа), если он есть, промойте мешок (картридж), установите его на место и нажмите кнопку RESET.
 11. При первичном запуске робота, желательно использовать крупнопористый фильтр, если он входит в комплектацию, или же будьте готовы к частой промывке фильтрующего элемента. При сильном загрязнении бассейна возможна частая промывка фильтра, после чего использование робота будет более комфортно.
 12. Для лучшего результата, рекомендуется использовать робот ежедневно, тогда ваш бассейн будет всегда выглядеть идеально.
- Обратите внимание, при не соблюдении правил использования робота, производитель может отказать в гарантийном обслуживании.